

Multijector® serie M & ML

I Multijector® della serie M & ML sono pompe per vuoto ad eiettore a tre stadi.

La struttura robusta e compatta in alluminio fa sì che la pompa sia resistente a forti carichi meccanici e termici.

Essendo molto leggera facilita il montaggio della pompa direttamente nella zona dove c'è bisogno di vuoto.

L'alta efficienza dei Multijector® della serie M & ML fa sì che siano le pompe del vuoto ideali per un gran numero di applicazioni di manipolazione, per l'imballaggio, collaudi, trasporto, evacuazione di piccoli stampi, evacuazioni di gas e miscelazione di liquidi nel settore chimico, ecc.

I Multijector® della serie M hanno resa ottimale con disponibilità di aria compressa a 5/6 bar.

Alto potere d'aspirazione ad un prezzo conveniente.

I Multijector® della serie ML vengono adottati per operare in bassa pressione, infatti si riescono ad ottenere le loro massime prestazioni a soli 3,5 bar.

Quindi la scelta di questo Multijector® viene considerata quando si hanno forti variazioni di pressione nell'alimentazione.

I Multijector® della serie M & ML hanno come equipaggiamento standard un vuotometro e la staffa di supporto per un montaggio semplice.



PORTATA D'ARIA

SERIE M

modello pompa (serie)	pressione alimentazione (bar)	consumo aria compressa (NI/min)	portata d'aria aspirata in (NI/min) ai diversi gradi di vuoto (in mbar)								
			0	-100	-200	-300	-400	-500	-600	-700	-800
M 90	5,5	86	395	226	140	76	45	35	23	13	6
M 180	5,5	172	790	452	280	152	90	70	46	26	12
M 270	5,5	252	1185	678	420	228	135	105	69	39	18
M 360	5,5	344	1501	859	560	304	180	140	92	52	24
M 450	5,5	430	1876	1074	700	380	225	175	115	65	30
M 540	5,5	516	2252	1288	840	456	270	210	138	78	36

TEMPI DI EVACUAZIONE

SERIE M

modello pompa (serie)	pressione alimentazione (bar)	vuoto max (mbar)	tempo in secondi per evacuare 1 m ³ di pressione atmosferica ai diversi gradi di vuoto (in mbar)								
			-100	-200	-300	-400	-500	-600	-700	-800	-900
M 90	5,5	-910	16	46	98	214	368	612	1024	1896	5072
M 180	5,5	-910	8	23	49	107	184	306	512	948	2536
M 270	5,5	-910	5	15	33	71	123	204	341	632	1690
M 360	5,5	-910	4	12	25	54	92	153	256	474	1268
M 450	5,5	-910	3	9	20	43	74	122	205	379	1014
M 540	5,5	-910	3	8	16	36	61	102	170	316	844

CARATTERISTICHE GENERALI

SERIE M

Materiale	acciaio inox, alluminio, nitrile, polietilene, silicone
Alimentazione	2-6 bar (ideale per la serie M 5,6 bar) aria pulita e secca
Temperatura di lavoro	-20/+80°C
Vuoto max.	91% (-910 mbar)
Rumorosità	55 / 78 dB (con silenziatore)
Dimensioni	consultare pagina successiva

Note: si raccomanda sempre l'utilizzo dei filtri; richiedere scheda tecnica V02 - Co-vac

Come ordinare

MULTIJECTOR®

SERIE M

codice	serie	quota "B" (mm)	peso (kg)	numero di silenziatori (optional)	flangia (optional)
110.141*	M 90	52	0,7	1	no
110.142*	M 180	65	0,8	1	no
110.143*	M 270	88	1,0	1	no
110.144*	M 360	110	1,4	2	si
110.145*	M 450	133	1,7	3	si
110.146*	M 540	156	1,9	3	si

*OPZIONI

Con flangia aggiungere "FL" solo per i modelli M 360-M 450-M 540

Con silenziatore di scarico aggiungere "FD"

Con guarnizioni in viton (flaps) aggiungere "V"

Con valvola di non ritorno aggiungere "H"

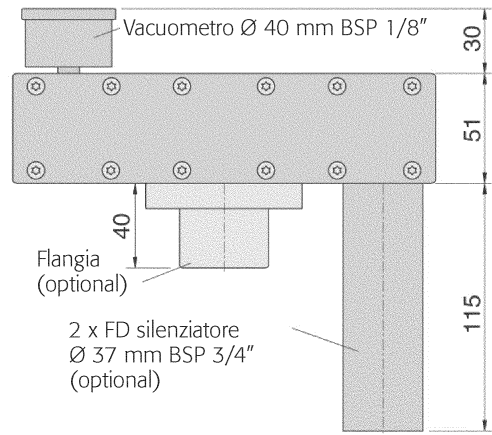
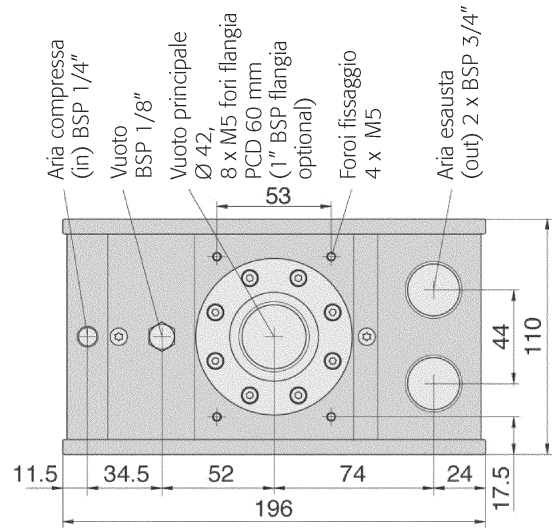
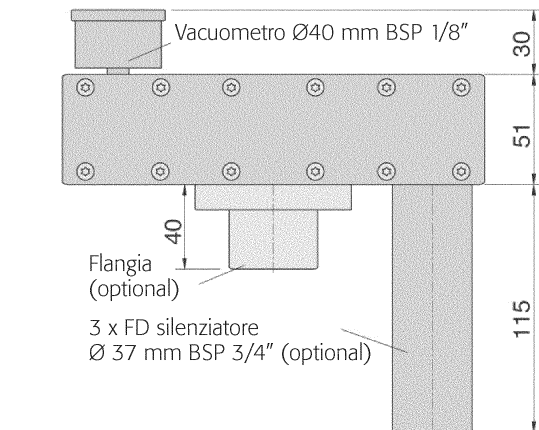
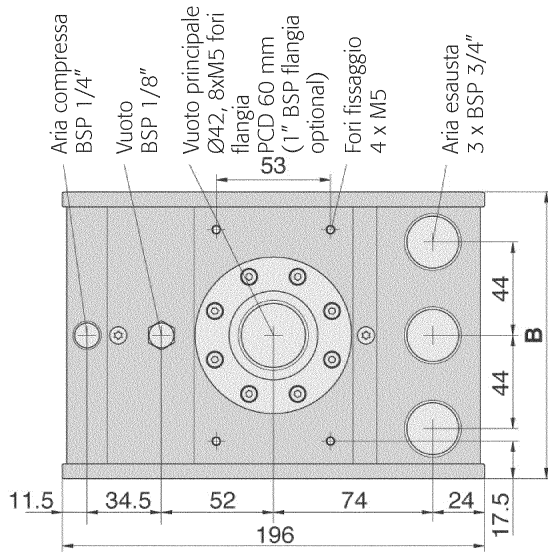
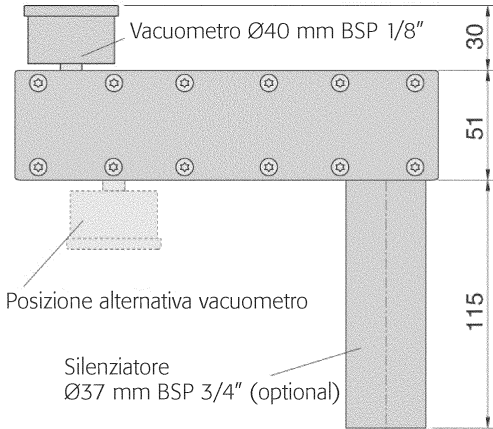
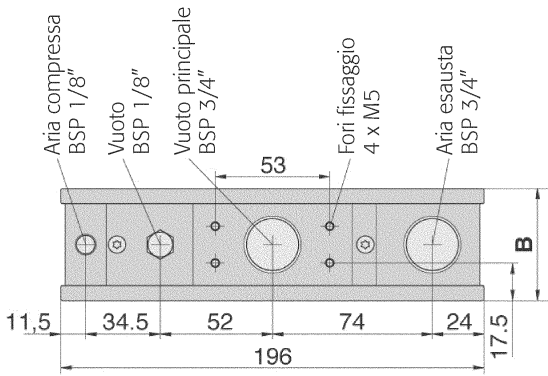
Note: ricordarsi di ordinare sempre il silenziatore e/o la flangia in quantità opportuna secondo tabella. I Multijector® serie M vengono forniti completi di raccordo alimentazione, staffa per l'ancoraggio e raccordo presa vuoto 3/4" maschio cilindrico solo per i modelli M90 - M180 - M270

ESEMPIO D'ORDINE:

M 540 +3FD +FL +V +H = Multijector® M 540 completo di: n°3 silenziatori di scarico, flangia, guarnizioni in viton e valvola di non ritorno

Multijector® serie ML

M 90	M 180	M 270
ML 50	ML 100	ML 150



M 360
ML 200

M 450	M 540
ML 250	ML 300